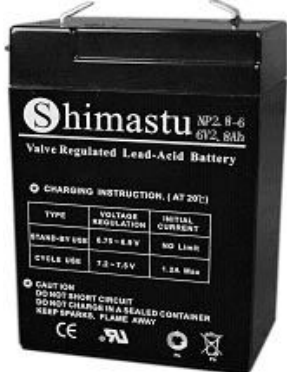
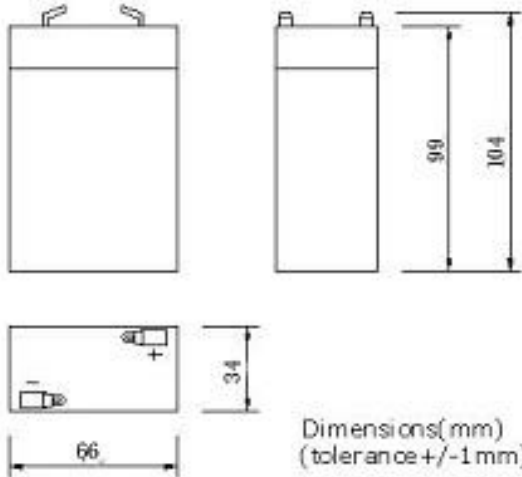
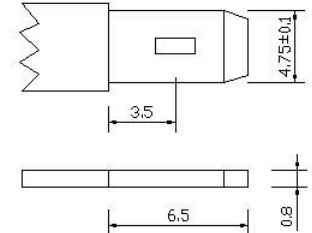
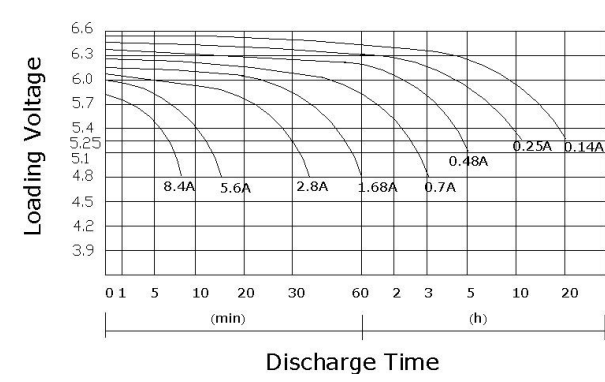


ТЕХНИЧЕСКИЕ ХАРАКТЕРИСТИКИ

Номинальное напряжение Номинальная емкость (20HR)		6 В 2,8 А*ч	
Габаритные размеры	Длина	66±1 мм	
	Ширина	34±1 мм	
	Высота корпуса Полная высота	99±1 мм 140±1 мм	
Масса		0.59 кг	
Стандартные клеммы		F1 (Fasten Tab No.187E)	

 <p>Dimensions (mm) (tolerance +/-1mm)</p>	<p>F1 (Fasten Tab No.187E) Standard Terminal</p>  <p>(in mm)</p>
--	--

ЭЛЕКТРИЧЕСКИЕ ХАРАКТЕРИСТИКИ

ХАРАКТЕРИСТИКИ			Графики разряда при 25°C
Емкость при разных режимах разряда	20 часов (током 0.14 А) 10 часов (током 0.25 А) 5 часов (током 0.48 А) 1 час (током 1.68 А)	2.8 А*ч 2.7 А*ч 2.4 А*ч 1.7 А*ч	<p>Discharge Characteristics (25°C/77 ° F)</p> 
Зависимость емкости от температуры	40°C 25°C 0°C	102% 100% 85%	
Внутреннее сопротивление	30 МОм (полностью заряженная батарея при температуре 25°C)		
Параметры зарядки	Циклический режим	Начальный ток менее 0.36 А Напряжение 7.20~7.50 В при 25°C Температурный коэффициент - 15 мВ/°C	
	Буферный режим	Начальный ток любой Напряжение 6.75~6.9 В при 25°C Температурный коэффициент - 10 мВ/°C	


ООО ПКФ «МАРС-КОМПОНЕНТ»

125424, г. Москва, Волоколамское шоссе, д.100, офис 2

Тел./факс: (495) 491-1091, 491-0120, 491-5442, 491-6427

www.pkfmars.ru sale@pkfmars.ru