
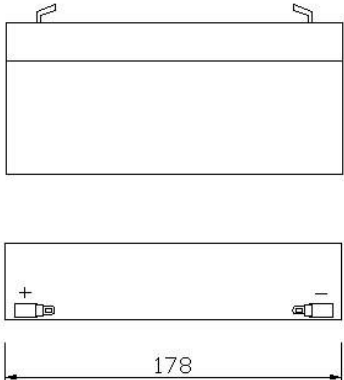
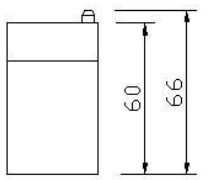
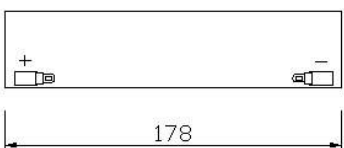
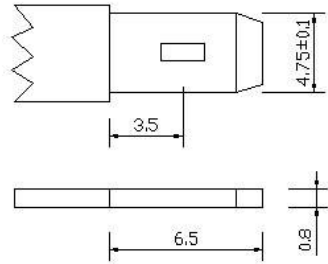
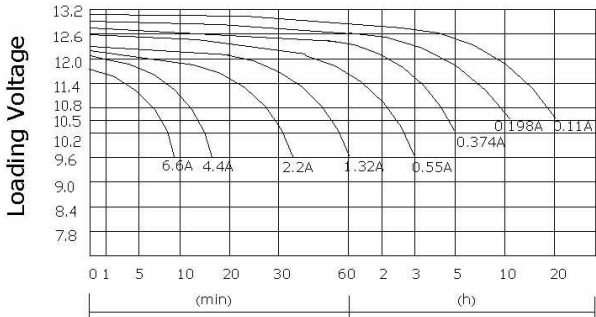


ТЕХНИЧЕСКИЕ ХАРАКТЕРИСТИКИ

| | | | |
|--|----------------|-------------------------|--|
| Номинальное напряжение Номинальная емкость (20HR) | | 12 В 2.2 А*ч |  |
| Габаритные размеры | Длина | 178±1 мм | |
| | Ширина | 35±1 мм | |
| | Высота корпуса | 60±1 мм | |
| | Полная высота | 66±1 мм | |
| Масса | | 0.98 кг | |
| Стандартные клеммы | | F1 (Fasten Tab No.187E) | |

| | | | | |
|--|--|---|--|---|
|  | |  | | F1(Fasten Tab No.187E) Standard Terminal |
|  | |  | | |
| Dimensions(mm) (tolerance+/-1mm) | | | | |

ЭЛЕКТРИЧЕСКИЕ ХАРАКТЕРИСТИКИ

| ХАРАКТЕРИСТИКИ | | | Графики разряда при 25°C |
|------------------------------------|---|---|---|
| Емкость при разных режимах разряда | 20 часов (током 0.11 А) 10 часов (током 0.198 А) 5 часов (током 0.374 А) 3 часа (током 0.55 А) 1 час (током 1.32 А) | 2.2 А*ч 2.1 А*ч 1.9 А*ч 1.7 А*ч 1.4 А*ч | Discharge Characteristics(25°C/77 ° F)  |
| Зависимость емкости от температуры | 40°C 25°C 0°C | 102% 100% 85% | |
| Внутреннее сопротивление | 50 МОм (полностью заряженная батарея при температуре 25°C) | | |
| Параметры зарядки | Циклический режим | Начальный ток менее 0.66 А Напряжение 14.4~15.0 В при 25°C Температурный коэффициент – 15 мВ/°C | |
| | Буферный режим | Начальный ток любой Напряжение 13.5~13.8 В при 25°C Температурный коэффициент – 10 мВ/°C | |

