
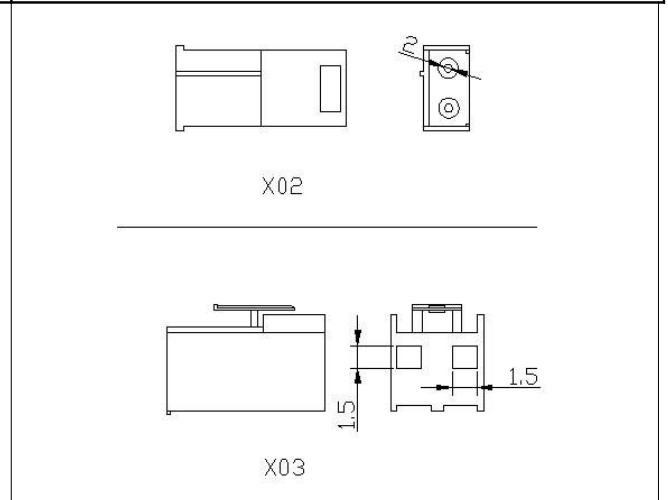
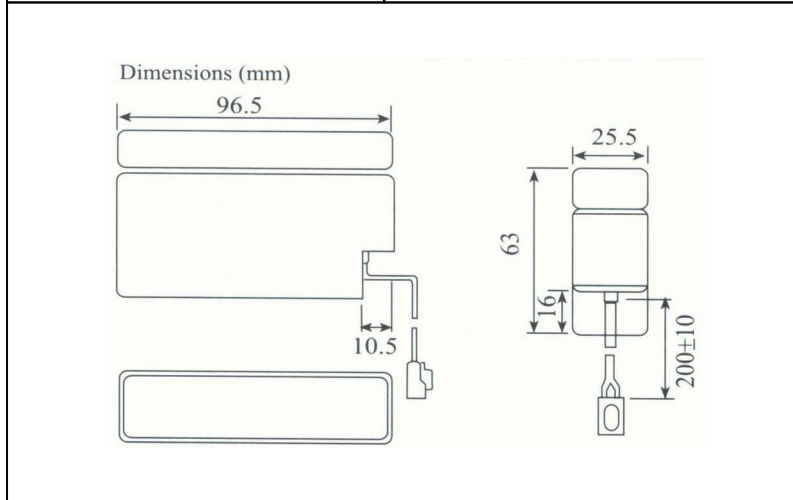
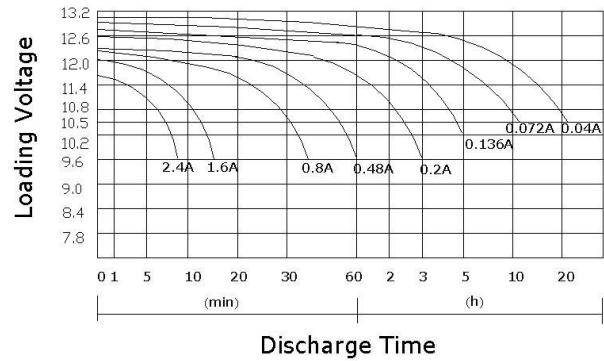


ТЕХНИЧЕСКИЕ ХАРАКТЕРИСТИКИ

Номинальное напряжение Номинальная емкость (20HR)		12 В 0,8 А*ч	
Габаритные размеры	Длина	96.5±1 мм	
	Ширина	25.5±1 мм	
	Высота корпуса Полная высота	63±1 мм 63±1 мм	
Масса		0.36 кг	
Стандартные клеммы		Провод с разъемом типа X02 или X03	


ЭЛЕКТРИЧЕСКИЕ ХАРАКТЕРИСТИКИ

ХАРАКТЕРИСТИКИ			Графики разряда при 25°C
Емкость при разных режимах разряда	20 часов (током 40 мА) 8 часов (током 72 мА) 5 часов (током 136 мА) 1 час (током 180 мА)	0.8 А*ч 0.68 А*ч 0.61 А*ч 0.44 А*ч	<p>Discharge Characteristics(25°C/77 ° F)</p> 
Зависимость емкости от температуры	40°C 25°C 0°C	102% 100% 85%	
Внутреннее сопротивление	10 МОм (полностью заряженная батарея при температуре 25°C)		
Параметры зарядки	Циклический режим	Начальный ток менее 0.24 А Напряжение 14.4~15.0 В при 25°C Температурный коэффициент – 30 мВ/°C	
	Буферный режим	Начальный ток любой Напряжение 13.5~13.8 В при 25°C Температурный коэффициент – 20 мВ/°C	